

Reciprocador Automático

Trabaja con Pistola de Pintura en Polvo Electrostática

Imagen

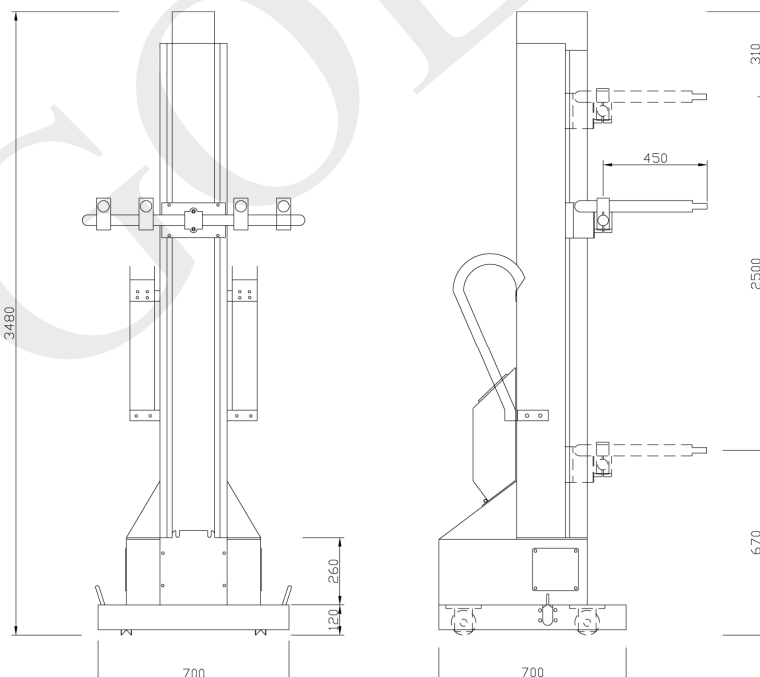
Modelo: GLS-2500R



- PLC Mitsubishi Inverter
- Digital Inteligente, 80 Programas en Memoria
- Fácil de mover, Ruedas ocultas
- Recorrido útil: 2.5m
- Se puede servir con cuatro Pistola Acopladas
- Se puede elegir Color
- Potencia Motor 750w

Dimensiones

Datos Tecnicos Modelo: GLS2500R



- Carga en movimiento 25 Kg
- Voltaje de Entrada 170-264VAC/50-60Hz Mono fase
- Desplazamiento útil 2.5metros
- Potencia Consumida desde 750w a 2.5kw
- Velocidad de desplazamiento 5-30M/min.
Mínima:0.08m/s – Máxima 0.8m/s
- Aceleración 0.1m/s²
- Tolerancia +-10%
- Dimensiones 700x700x3480mm
- Peso 220Kg