

Reciprocador Automático

Trabaja con Pistola de Pintura en Polvo Electrostática

Imagen

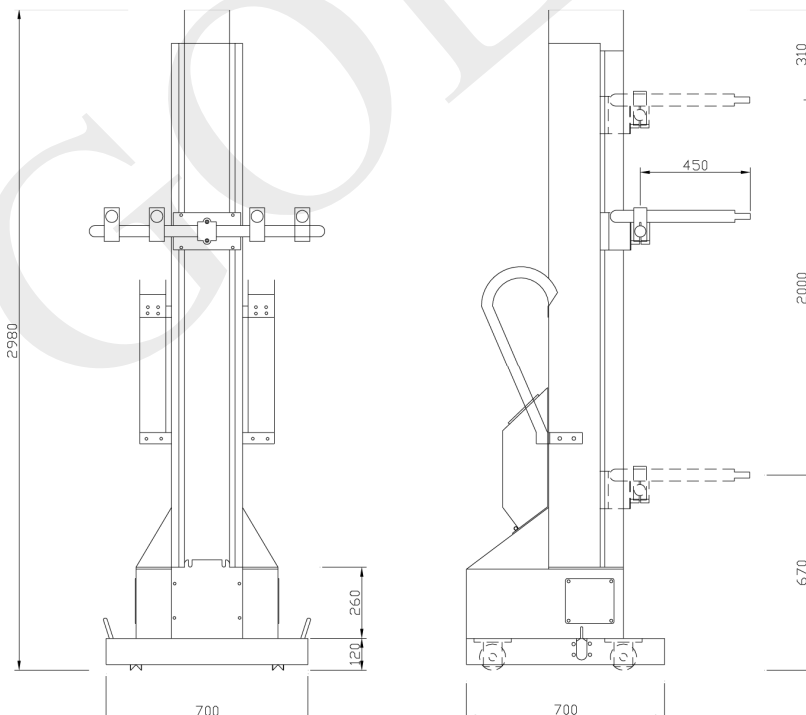
Modelo: GLS-2000RD



- PLC - TTK 1000
- Digital Inteligente, 9 Programas en Memoria
- Diferentes Velocidades en Diferentes Tiempos para Cumplir con Recubrimiento de Piezas Complejas
- Fácil de mover, Ruedas ocultas
- Recorrido útil: 2.0m
- Se puede servir con cuatro Pistola Acopladas
- Se puede elegir Color
- Potencia Motor 750w

Dimensiones

Datos Tecnicos Modelo: GLS2000RD



- Carga Máxima en movimiento 25 Kg
- Voltaje de Entrada 170-264VAC/50-60Hz Mono fase
- Desplazamiento útil 2.0metros
- Potencia Consumida desde 750w a 2.5kw
- Velocidad de desplazamiento 5-30M/min.
Mínima:0.08m/s – Máxima 0.8m/s
- Aceleración 0.1m/s²
- Tolerancia +-10%
- Dimensiones 700x700x2980mm
- Peso 200Kg