

# Reciprocador Automático

Trabaja con Pistola de Pintura en Polvo Electrostática



Imagen

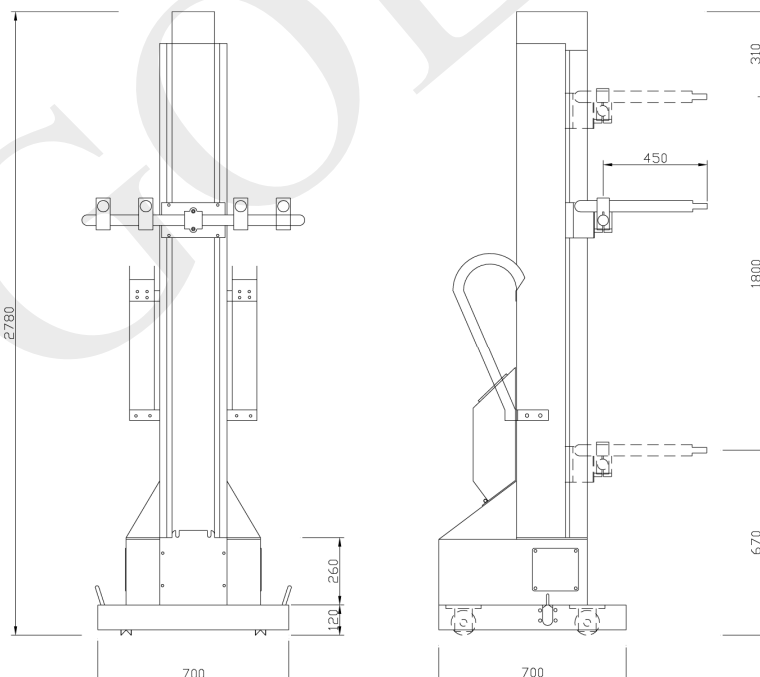
Modelo: GLS-1800R

- PLC Mitsubishi Inverter
- Digital Inteligente, 80 Programas en Memoria
- Fácil de mover, Ruedas ocultas
- Recorrido útil: 1.8m
- Se puede servir con cuatro Pistola Acopladas
- Se puede elegir Color
- Potencia Motor 750w



## Dimensiones

## Datos Tecnicos Modelo: GLS1800R



- Carga en movimiento 25 Kg
- Voltaje de Entrada 170-264VAC/50-60Hz Mono fase
- Desplazamiento útil 1.8metros
- Potencia Consumida desde 750w a 2.5kw
- Velocidad de desplazamiento 5-30M/min.  
Minima:0.08m/s – Máxima 0.8m/s
- Aceleración 0.1m/s<sup>2</sup>
- Tolerancia +-10%
- Dimensiones 700x700x2780mm
- Peso 170Kg